

| № рис.<br>Fig. No. | № позиции на рис.<br>Ref. No in Fig. | Обозначение детали (сборочной единицы)<br>Designation of part (unit) | Код ОКП<br>OKP code | Количество на подгруппу<br>Quantity per subgroup | Наименование | Description |
|--------------------|--------------------------------------|--|---------------------|--|--------------|-------------|
| 1                  | 2                                    | 3  | 4                   | 5  | 6            | 7           |

**ГРУППА 23. МОСТ ПЕРЕДНИЙ  
GROUP 23. FRONT AXLE**

**Подгруппа 2300. Мост передний ведущий в сборе  
Subgroup 2300. Front Driving Axle in Assy**

|    |   |                              |              |   |   |   |
|----|---|------------------------------|--------------|---|---|---|
| 58 | 1 | 3741-2300011                 | 45 3135 1415 | 1 | Мост передний ведущий с тормозами и ступицами в сборе | Front driving axle with brakes and hubs in assy |
|    | 2 | 3741-2300011-03 <sup>+</sup> | 45 3135 1415 | 1 | Мост передний ведущий с тормозами и ступицами в сборе | Front driving axle with brakes and hubs in assy |
|    | 3 | 308387-П                     | 45 3313 6600 | 1 | Клапан предохранительный в сборе                      | Safety valve in assy                            |
|    | 4 | 3741-2300015                 | 45 3135 1416 | 1 | Мост передний без поворотных кулаков в сборе          | Front axle without steering knuckles in assy    |

**Подгруппа 2301. Картер и кожухи полуосей переднего моста  
Subgroup 2301. Front Axle Housing and Axle Shaft Sleeves**

|    |    |                                 |              |   |  |   |
|----|----|---------------------------------|--------------|---|--|---|
| 58 | 5  | 452-2403036                     | 46 2413 1881 | 2 | Подшипник  | Bearing   |
|    | 6  | 69-2401040                      | 45 4315 0566 | 2 | Прокладка крышки картера                               | Front axle housing cover gasket                                     |
|    | 7  | 290773-П8                       | 45 9952 1529 | 6 | Болт М10х1х35  | Bolt M10x1x35   |
|    | 8  | 252136-П2                       | 45 9816 6067 | 8 | Шайба 10 пружинная                                     | Spring washer 10  |
|    | 9  | 201497-П29                      | 45 9346 1559 | 2 | Болт М10х25  | Bolt M10x25   |
|    | 10 | 31512-2401059                   | 45 4321 2467 | 6 | Гайка М10х1  | Nut M10x1   |
|    | 11 | 452-2301013-10                  | 45 3111 7529 | 1 | Крышка картера с кожухом полуоси в сборе               | Front axle housing cover with axle shaft sleeve in assy             |
|    | 12 | 452-2301010-10                  | 45 3111 7531 | 1 | Картер переднего моста с кожухом полуоси в сборе       | Front axle housing with axle shaft sleeve in assy                   |
|    | 13 | A-24457-A                       | 45 6311 0380 | 2 | Пробка маслосливного и масляного отверстий             | Oil filler and oil drain hole plug                                  |
|    | -  | БК-452-2300104-01*              | 45 3111 7525 |   | Картер с кожухом полуоси и подшипником в сборе         | Front axle housing with axle shaft sleeve and bearing in assy       |
|    |    | БК-452-2300105-01* <sup>1</sup> | 45 3111 7527 |   | Крышка картера с кожухом полуоси и подшипником в сборе | Front axle housing cover with axle shaft sleeve and bearing in assy |

\*- Комплект состоит из картера с кожухом полуоси 452-2301010-10 и внутреннего кольца подшипника дифференциала  
The set consists of the front axle housing with the axle shaft sleeve 452-2301010-10 and differential bearing inner race

\*<sup>1</sup> - Комплект состоит из крышки картера с кожухом полуоси 452-2301013-10 и внутреннего кольца подшипника дифференциала  
The set consists of the front axle housing cover with the axle shaft sleeve 452-2301013-10 and differential bearing inner race

**Подгруппа 2302. Передача главная (см. подгруппу 2402)  
Subgroup 2302. Front Axle Final Drive (refer to subgroup 2402)**

**Подгруппа 2303. Дифференциал переднего моста  
Subgroup 2303. Front Axle Differential**

|    |   |              |              |   |   |   |
|----|---|--------------|--------------|---|---|---|
| 59 | 1 | 3741-2403010 | 45 3135 1424 | 1 | Дифференциал переднего моста с ведомой шестерней главной передачи | Front axle differential with final drive gear |
|----|---|--------------|--------------|---|---|---|

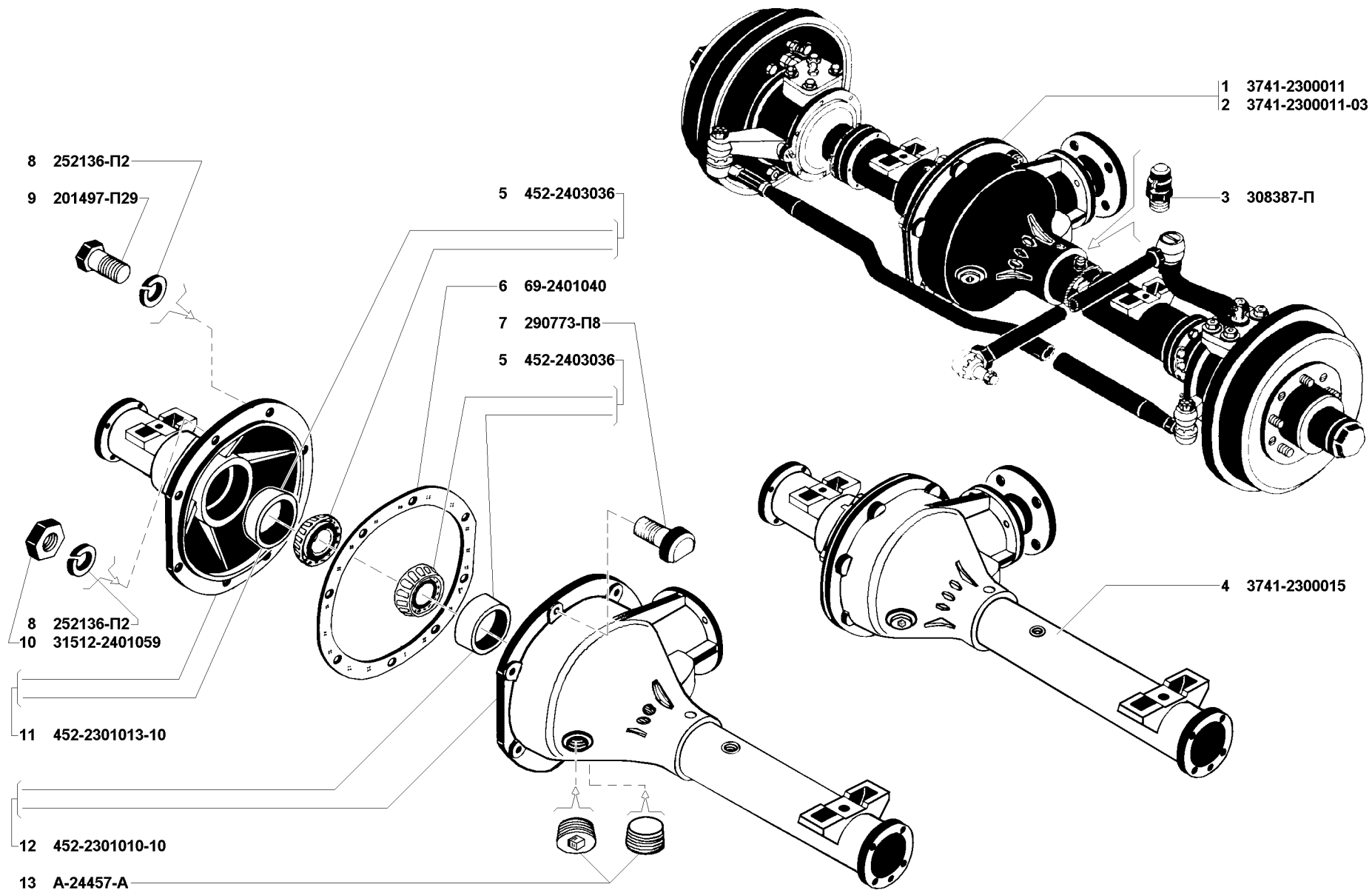


Рис. 58. Мост передний ведущий в сборе (2300), картер и кожухи полуосей переднего моста (2301)  
 Fig. 58. Front driving axle in assy (2300), front axle housing and axle shaft sleeves (2301)

| 1  | 2  | 3               | 4            | 5  | 6   | 7  |
|--|----|-----------------|--------------|----|---|--|
| 59   | 2  | 12-2403090      | 45 4511 0499 | *  | Прокладка регулировочная, толщиной 0,10 мм                          | Adjusting shim 0.10 mm thick                           |
|  | 3  | 12-2403091      | 45 4511 0500 | *  | Прокладка регулировочная, толщиной 0,15 мм                          | Adjusting shim 0.15 mm thick                           |
|  | 4  | 12-2403092      | 45 4511 0501 | *  | Прокладка регулировочная, толщиной 0,25 мм                          | Adjusting shim 0.25 mm thick                           |
|  | 5  | 12-2403093      | 45 4511 0502 | *  | Прокладка регулировочная, толщиной 0,50 мм                          | Adjusting shim 0.50 mm thick                           |
|  | 6  | 452-2403050-01  | 45 3111 4848 | 2  | Шестерня полуоси  | Axle shaft gear  |
|  | 7  | 451Д-2403060-02 | 45 3111 0981 | 2  | Ось сателлитов дифференциала  | Differential pinion axle                               |
|  | 8  | 452-2403055     | 45 3111 4849 | 4  | Сателлит дифференциала  | Differential pinion                                    |
|  | 9  | 69-2403030      | 45 4315 0587 | 2  | Шайба опорная шестерни полуоси                                      | Axle shaft gear thrust washer                          |
|  | 10 | 350004          | 45 9964 1006 | 10 | Болт М12х1,25х22  | Bolt M12x1.25x22                                       |
|  | 11 | 252137-П2       | 45 9816 6068 | 10 | Шайба 12.ОТ пружинная   | Spring washer 12.ОТ                                    |
|  | 12 | 3741-2403011    | 45 3135 2123 | 1  | Дифференциал переднего моста в сборе                                | Front axle differential in assy                        |
|  | 13 | 3741-2403016    | 45 3135 1240 | 1  | Коробка сателлитов дифференциала                                    | Differential pinion case                               |
|  | 14 | 3741-2403019    | 45 3135 2126 | 1  | Чашка коробки сателлитов дифференциала левая                        | Differential pinion case l.h. carrier                  |
|  | 15 | 3741-2403018    | 45 3135 2125 | 1  | Чашка коробки сателлитов дифференциала правая                       | Differential pinion case r.h. carrier                  |
|  | 16 | 252136-П2       | 45 9816 6067 | 8  | Шайба 10 пружинная  | Spring washer 10                                       |
|  | 17 | 201509-П        | 45 9346 0569 | 8  | Болт М10х60   | Bolt M10x60  |
|  | -  | 3741-2403017    | 45 3135 2124 |    | Коробка дифференциала (комплект* <sup>1</sup> для запасных частей)  | Differential case (set* <sup>1</sup> for spare parts)  |
|  |    | ВК-452-2400103  | 45 3111 4816 |    | Шестерни дифференциала (комплект* <sup>2</sup> для запасных частей) | Differential gears (set* <sup>2</sup> for spare parts) |
| <p>* - По потребности<br/>As required</p> <p>*<sup>1</sup> - Комплект состоит из:<br/>The set consists of:</p> <p>3741-2403019            45 3135 2126            1            Чашка коробки дифференциала левая            Differential case l.h. carrier</p> <p>3741-2403018            45 3135 2125            1            Чашка коробки дифференциала правая            Differential case r.h. carrier</p> <p>252136-П2                45 9816 6067            2            Шайба 10 пружинная (количество для транспортировки)            Spring washer 10.ОТ (quantity for carrying)</p> <p>201509-П                 46 9346 0569            2            Болт М10х60 (количество для транспортировки)            Bolt M10x60 (quantity for carrying)</p> <p>*<sup>2</sup> - Комплект состоит из:<br/>The set consists of:</p> <p>452-2403050-01            45 3111 4848            2            Шестерня полуоси            Axle shaft gear</p> <p>452-2403055               45 3111 4849            4            Сателлит            Pinion</p> |    |                 |              |    |   |  |
| <p><b>Подгруппа 2304. Кулаки поворотные</b><br/><b>Subgroup 2304. Steering Knuckles</b></p>  |    |                 |              |    |   |  |
| 60   | 1  | 3741-2304006    | 45 3135 1411 | 1  | Кулак поворотный переднего моста с тормозом правый в сборе          | Front axle r.h. steering knuckle with brake            |
|  | 2  | 3741-2304007    | 45 3135 1412 | 1  | Кулак поворотный переднего моста с тормозом левый в сборе           | Front axle l.h. steering knuckle with brake            |
|  | 3  | 201514-П8       | 45 9951 1122 | 2  | Болт М10х1х16   | Bolt M10x1x16  |
|  | 4  | 252156-П2       | 45 9816 6007 | 2  | Шайба 10.ОТ пружинная   | Spring washer 10.ОТ                                    |
|  | 5  | 201416-П29      | 45 9346 1502 | 16 | Болт М6х12  | Bolt M6x12   |
|  | 6  | 252134-П2       | 45 9816 6045 | 16 | Шайба 6.Т пружинная   | Spring washer 6.Т                                      |

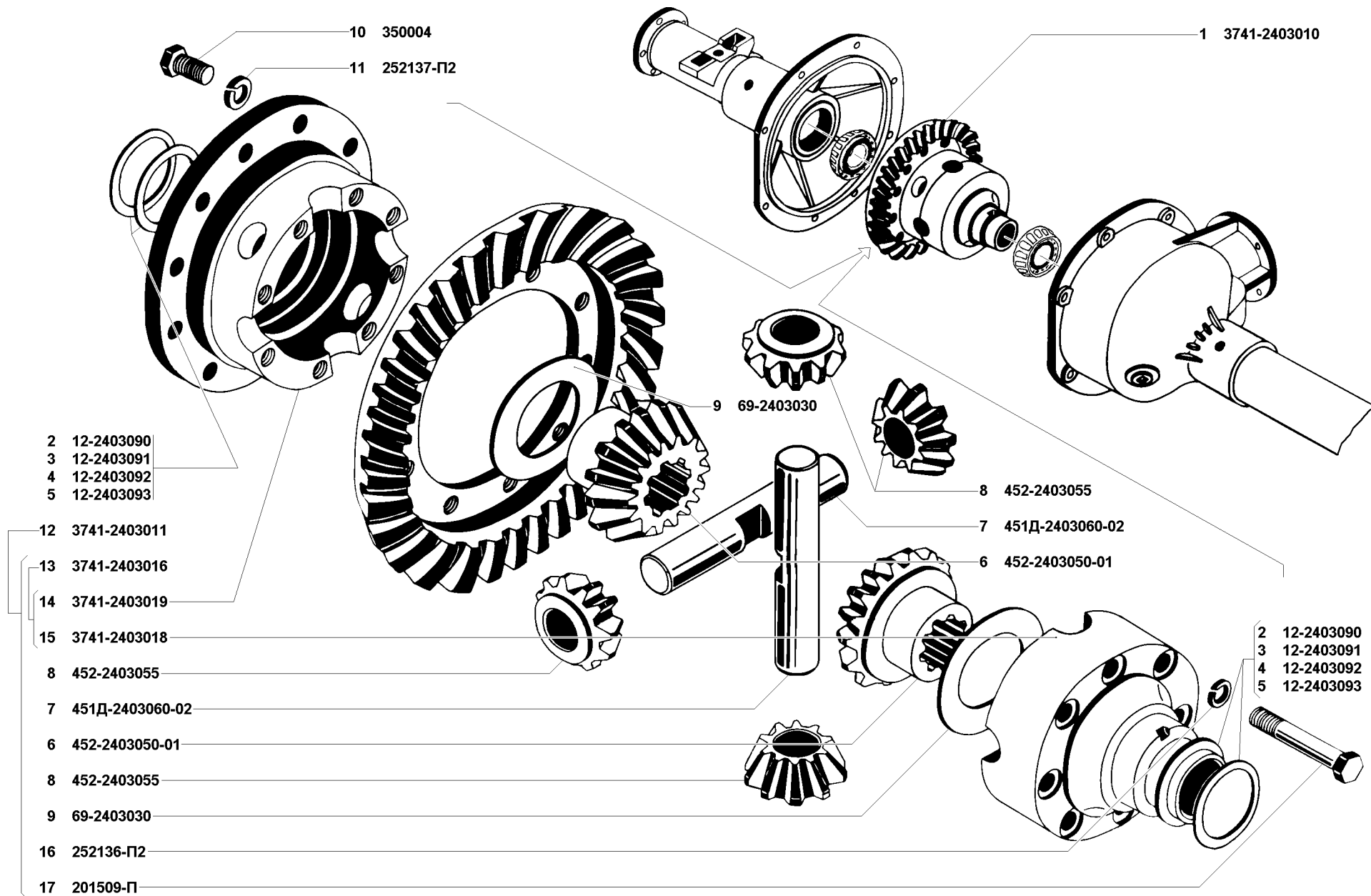


Рис. 59. Дифференциал переднего моста (2303)  
Fig. 59. Front axle differential (2303)

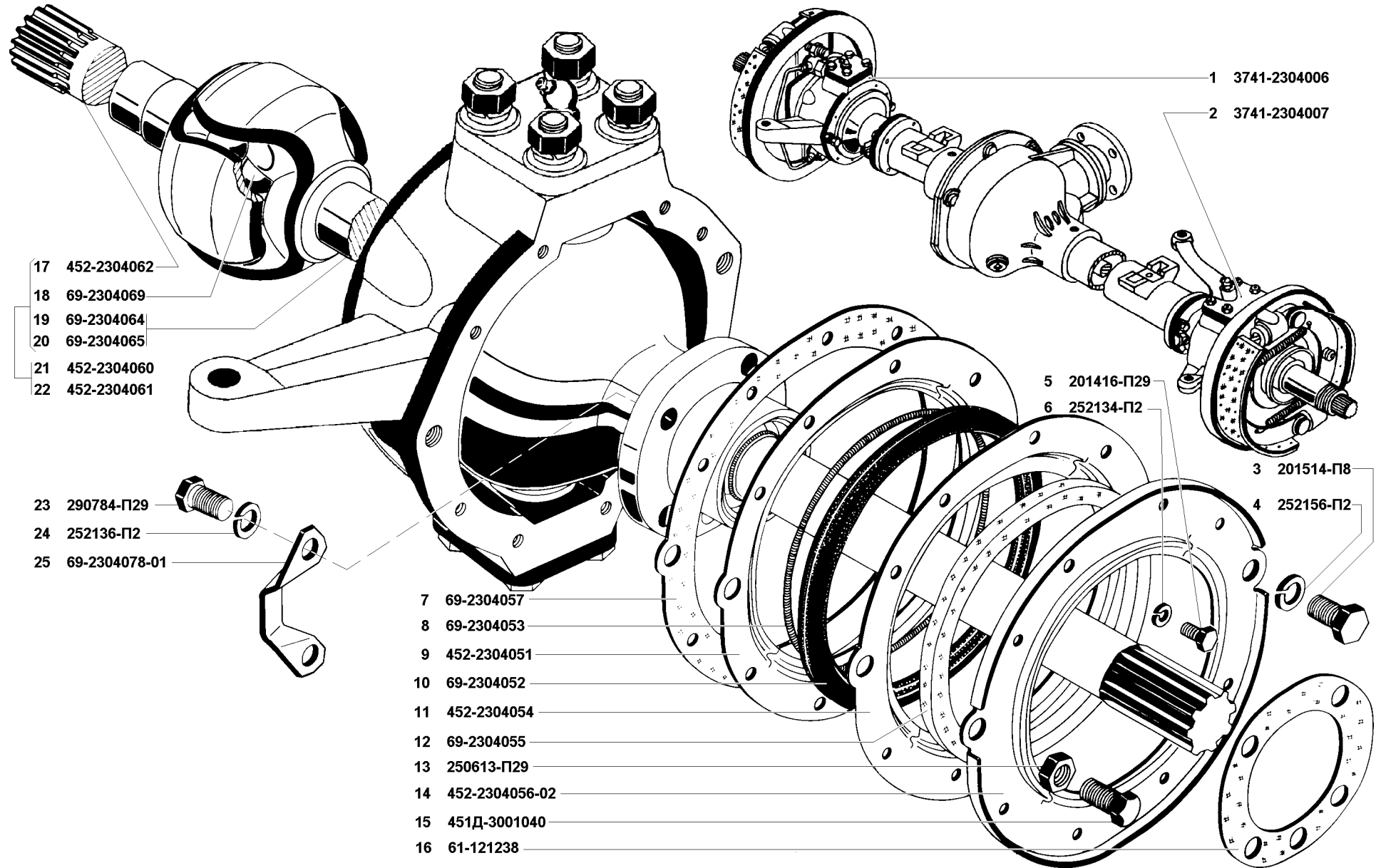


Рис. 60. Кулаки поворотные (2304)/1  
 Fig. 60. Steering knuckles (2304)/1